



19 BUNDESREPUBLIK
DEUTSCHLAND



DEUTSCHES
PATENT- UND
MARKENAMT

12 **Offenlegungsschrift**
10 **DE 199 62 922 A 1**

51 Int. Cl.7:
H 04 Q 7/32
H 04 M 1/00
H 04 N 5/44
// H04M 1/21

21 Aktenzeichen: 199 62 922.6
22 Anmeldetag: 24. 12. 1999
43 Offenlegungstag: 29. 6. 2000

DE 199 62 922 A 1

<p>30 Unionspriorität: 59064/98 26. 12. 1998 KR</p> <p>71 Anmelder: Samsung Electronics Co. Ltd., Suwon, Kyonggi, KR</p> <p>74 Vertreter: Grünecker, Kinkeldey, Stockmair & Schwanhäusser, 80538 München</p>	<p>72 Erfinder: Yang, Jae-Duk, Taegu-Kwangyokshi, KR</p>
----------------------------------------------------------------------------------------------------------------------------------------------------------------------------------------------------------------------------------------------------------	--------------------------------------------------------------

Die folgenden Angaben sind den vom Anmelder eingereichten Unterlagen entnommen

Prüfungsantrag gem. § 44 PatG ist gestellt

54 Verfahren für die Anzeige empfangener Nachrichten eines tragbaren Fernseh-(TV-)Telefon

57 Die Erfindung betrifft ein Verfahren für die Anzeige einer während der Betrachtung eines Fernsehprogramms in einem Fernsehmode empfangenen Nachricht für ein TV-Telefon mit einer TV-Einheit für die Wiederherstellung eines Fernsehbildsignals und eines Fernsehtonsignals eines gewählten Kanals, mit folgenden Schritten:
Empfangen einer Textnachricht, wenn das von der TV-Einheit wiederhergestellte Fernsehbildsignal und Fernsehtonsignal ausgegeben werden; Anzeigen eines Teils der empfangenen Textnachricht auf dem Bildschirm einer Anzeigeeinheit während eines Intervalls, in dem ein Zeichenüberlagerungssignal erzeugt wird. Das TV-Telefon der vorliegenden Erfindung hat den Vorteil, daß im Falle des Empfangs einer Textnachricht, während ein Benutzer irgendein Fernsehprogramm in einem Fernsehmode betrachtet, die empfangene Textnachricht automatisch in einer rollenden Weise im unteren Abschnitt des Bildschirms angezeigt werden kann.

DE 199 62 922 A 1

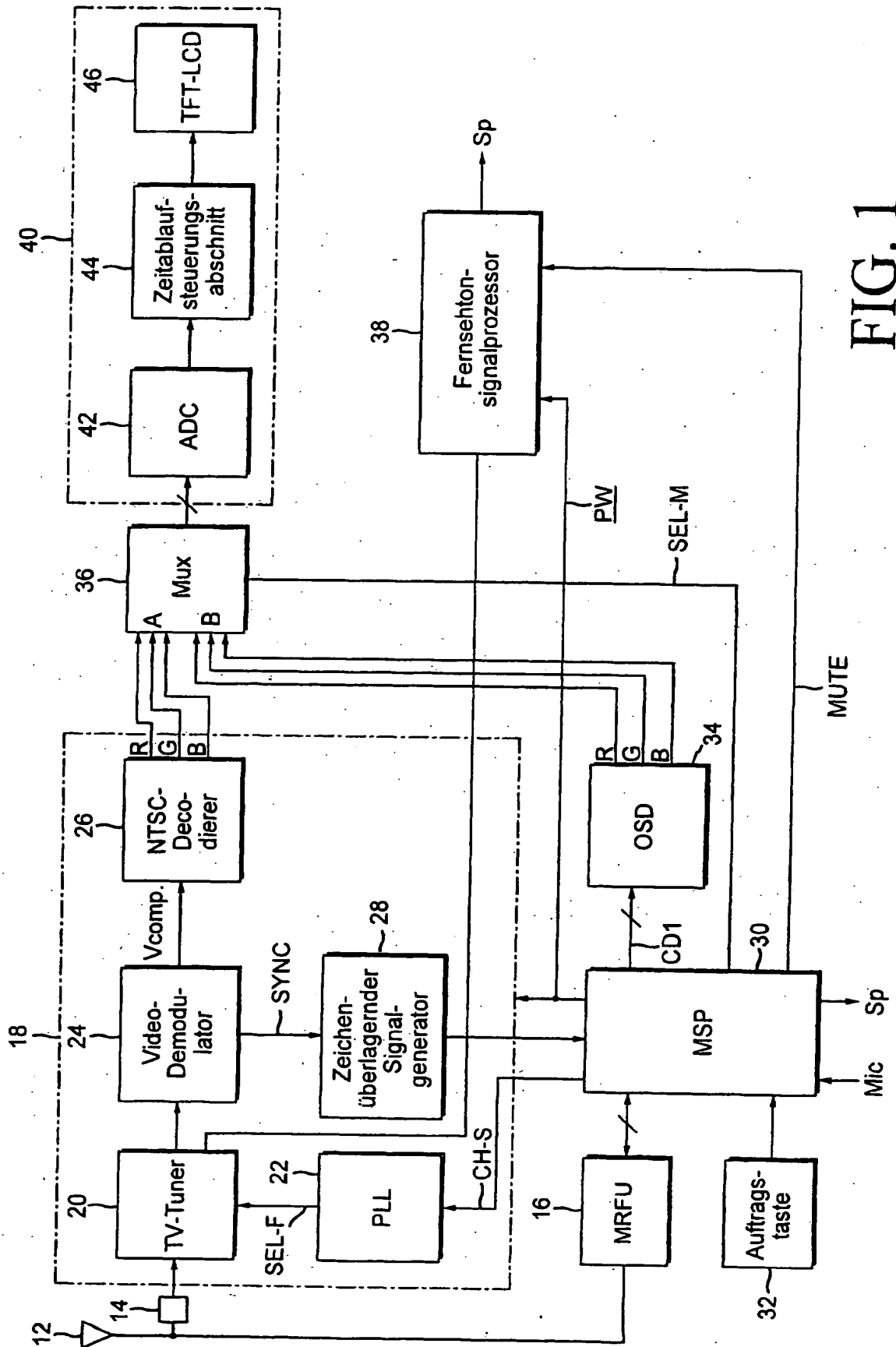


FIG. 1

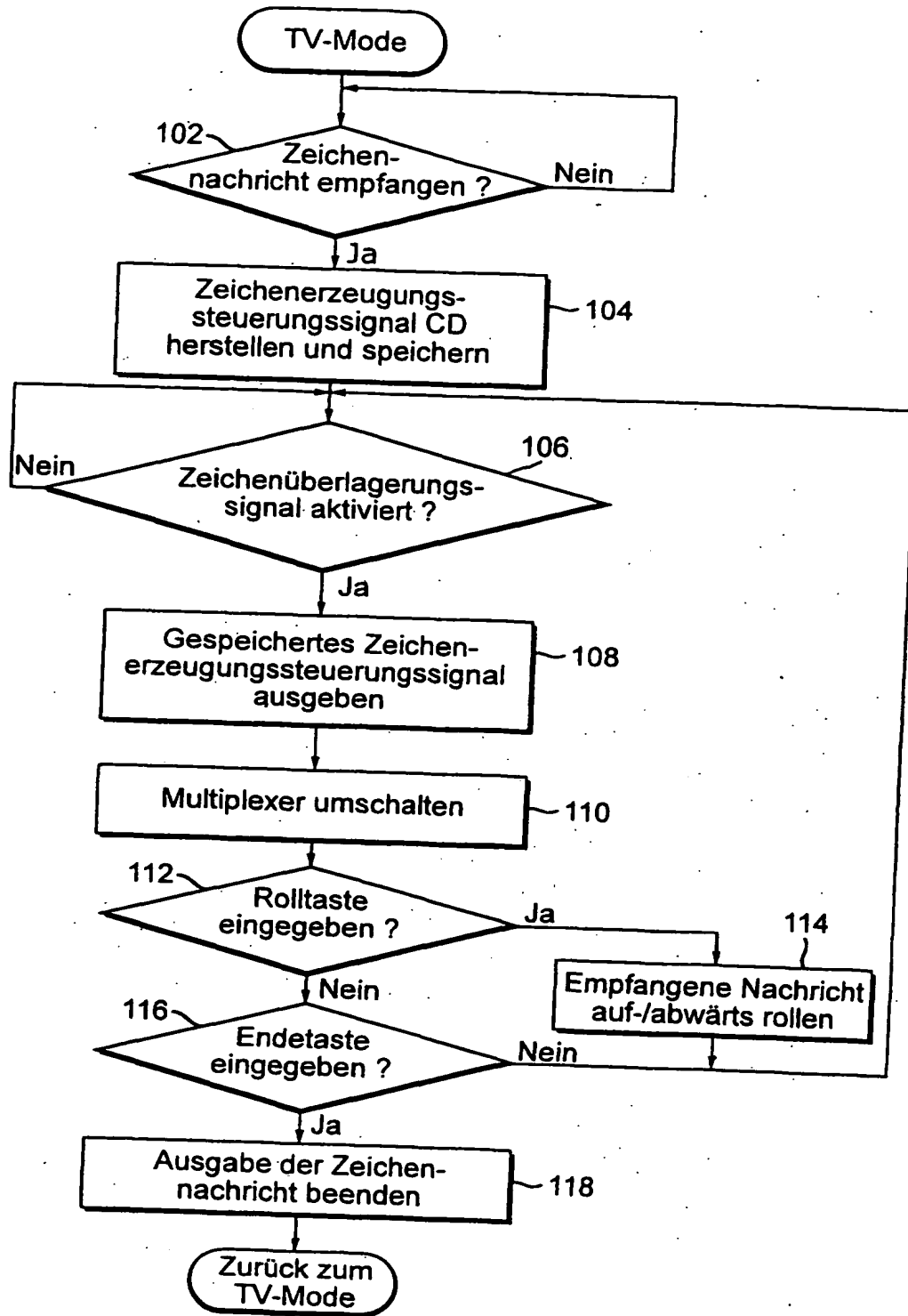


FIG. 2

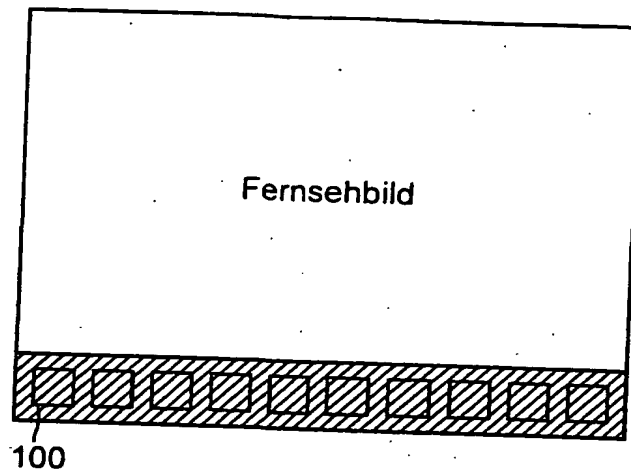


FIG. 3A

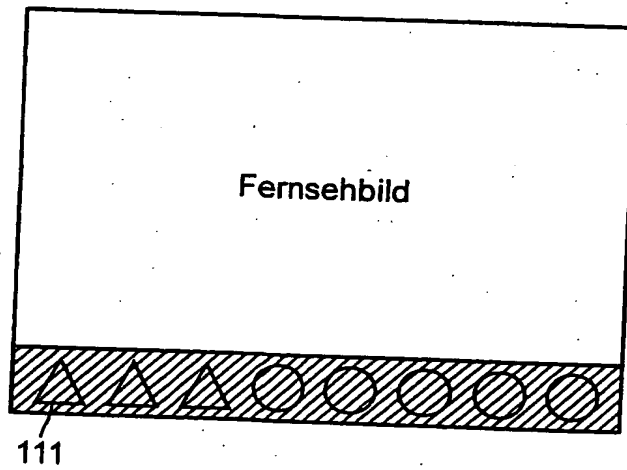


FIG. 3B

Beschreibung

Hintergrund der Erfindung

1. Feld der Erfindung

Die vorliegende Erfindung bezieht sich ein Verfahren für die Steuerung des Betriebs eines in der Hand gehaltenen, tragbaren, zellularen Telefons, und besonders auf ein Verfahren für die Anzeige einer Textnachricht, die von einem integriert kombinierten Fernsehgerät (TV) und tragbaren, zellularen Telefon (im Folgenden als "TV-Telefon" bezeichnet) empfangen wird, in einer rollenden Weise auf seinem Bildschirm.

2. Beschreibung des Stands der Technik

In den vergangenen Jahren hat die schnelle und weitverbreitete Benutzung tragbarer, zellulärer Telefone (Mobiltelefone) als ein gewöhnliches, persönliches Kommunikationsgerät in der Gesellschaft den Wunsch der Benutzer nach einer Entwicklung des tragbaren Telefons mit einer Menge zusätzlicher Funktionen neben der einfachen Gesprächsfunktion hochkommen lassen. Z. B. wurde ein solches tragbares Telefon mit einer Rechenfunktion, einer Biorhythmusprüffunktion und anderen Funktionen entwickelt, das in der Lage ist, Fernsehbilder oder Bilder einer zusätzlich eingebauten Videokamera zu senden/zu empfangen. Der Begriff "TV-Telefon" bezieht sich hier auf drahtlos übertragende, tragbare, zellulare Telefone aller Typen, die das Betrachten eines Fernsehprogramms (TV-Programms) auf einer Anzeigeeinheit des tragbaren Telefons zusätzlich zu einer schnurlosen Telefongesprächsfunktion für Telekommunikation ermöglichen.

Ein Beispiel für das obige TV-Telefon wurde in der koreanischen Patentanmeldung Nr. 1995-46026 mit dem Titel "A Combined TV Receiver and Cellular Phone" durch LG Electronics Co. Ltd. offengelegt, die zuvor am 1. Dezember 1995 bei dem koreanischen Industrial Property Office eingereicht und am 31. Juli 1997 durch jenes Amt veröffentlicht wurde.

Für die obige Empfangsfunktion für eine Fernsehsendung sollte das tragbare Telefon mit zwei Funkfrequenzeinheiten ausgerüstet sein, wie in der obigen Patentanmeldung als Stand der Technik offengelegt. Der Grund dafür ist, daß die für das Senden/Empfangen der eigenen Nachrichten (d. h. von Sprache und Daten) des Telefons notwendige Frequenzbandbreite von der für eine Fernsehsendung verschieden ist. Der Betriebsmode wird klassifiziert in einen Telefonmode, einen Bereitschaftsmode und einen Fernsehmode, der auch als Bereitschaftsmode verwendet wird. Weil das TV-Telefon es zulassen sollte, daß der Benutzer Bilder und Töne eines in dem Fernsehmode empfangenen Fernsehprogramms auf einer Anzeigeeinheit, d. h. einer TFT-LCD-Anzeige, betrachtet und über einen Lautsprecher oder eine Hörkapsel des tragbaren Telefons hört, sollte es zusätzlich von einem allgemeinen tragbaren Telefon in der Weise unterschieden werden, daß ein Benutzer von einem ankommenden Anruf und einer ankommenden Textnachricht informiert wird, während das Telefon im Fernsehmode betrieben wird.

D. h., es gibt kein Verfahren der unmittelbaren Benachrichtigung des Benutzers vom Eintreffen eines Anrufs und einer Textnachricht, wenn das Eintreffen sowohl des Anrufs als auch der Textnachricht gleichzeitig in einem Zustand stattfindet, in dem Bilder und Töne des ausgewählten Fernsehsendeprogramms von der Anzeigeeinheit und dem Lautsprecher des tragbaren Telefons bei Empfang der Bilder und Töne im Fernsehmode nach außen abgegeben werden.

Es besteht deshalb in der Technik ein Bedarf nach einem tragbaren TV-Telefon, das einen Benutzer schneller und genauer darüber informiert, daß das Eintreffen sowohl eines Anrufs als auch einer Textnachricht bei der Betrachtung eines Fernsehsendeprogramms in einem Fernsehmode passiert ist.

Das TV-Telefon nach dem oben dargestellten Stand der Technik kann nur den Betrieb des Senders/Empfängers des zellularen Telefons und den Fernsehempfänger unter Verwendung nur eines Mikroprozessors steuern, nicht aber eine Textnachricht wie etwa SMS (short message service, Kurznachrichtendienst) u. s. w. verarbeiten. Auch ist es nicht möglich, den Fernsehmode zu dem Telefonmode umzuschalten, wenn ein Anruf während des Betrachtens eines Fernsehmodos eintritt. Dementsprechend wird der Energieverbrauch der Batterie erhöht, und es ist für einen Benutzer sehr unbequem, den Fernsehmode zu einem Telefonmode umzuschalten. Der Benutzer hat nämlich händisch bei jedem Anruf das TV-Telefon auszuschalten und dann den TV-Mode zum Telefonmode umzuschalten.

Zusammenfassung der Erfindung

Deshalb ist ein Ziel der Erfindung, ein Verfahren für die effizientere Kommunikation einer Textnachricht an einen Benutzer vorzusehen, die bei der Betrachtung irgendeines Fernsehprogramms in einem Fernsehmode eines tragbaren TV-Telefons empfangen wurde, ohne die Fernsehbetachtung des Benutzers zu beeinträchtigen.

Es ist ein anderes Ziel der Erfindung, ein Verfahren für die Anzeige einer Textnachricht auf eine rollende Weise vorzusehen, die bei der Betrachtung irgendeines Fernsehprogramms in einem Fernsehmode eines tragbaren TV-Telefons empfangen wurde.

Nach einer Ausführungsform der vorliegenden Erfindung wird dieses Ziel erreicht durch Vorsehen eines Verfahrens für die Anzeige einer Nachricht, die bei der Betrachtung irgendeines Fernsehprogramms in einem Fernsehmode empfangen wurde, für ein TV-Telefon mit einer TV-Einheit für die Wiederherstellung eines Fernsehbildsignals und eines Fernsehtonsignals von einem gewählten Kanal, mit einem Fernsehsehtonprozessor für die Verarbeitung des wiederhergestellten Fernsehsehtonsignals, um es als einen hörbaren Fernsehsehton auszugeben, mit einer Anzeigeeinheit für die Anzeige des eingegebenen Fernsehbildsignals, mit einer Bildschirmanzeige (im Folgenden als "OSD" bezeichnet) für die Erzeugung von Bildzeichen und Grafikbilder, die mit der Eingabe eines Steuerungssignals für die Erzeugung der Zeichen korrespondieren, mit einem Multiplexer für die Auswahl eines der Ausgabesignale des OSD und des wiederhergestellten Fernsehbildsignals zur Verwendung in der Anzeigeeinheit, mit einer Mobilfunkfrequenzeinheit (im Folgenden als "MRFU" bezeichnet) für den Empfang von Daten eines von einer Basisstation übertragenen Vorwärtskanals, mit einem Mobilstationsprozessor (im Folgenden als "MSP" bezeichnet), der einen Fernsehmode und einen Telefonmode hat für die Versorgung der TV-Einheit mit einem Kanalwahlsignal in dem Fernsehmode, während der Multiplexer mit einem Steuerungssignal versorgt wird, um die Ausgabe des Fernsehbildsignals zu steuern. Das Verfahren enthält die Schritte:

Empfangen einer Textnachricht, die von der Basisstation über den Vorwärtskanal übertragen wird, wenn das von der TV-Einheit wiederhergestellte Fernsehbildsignal und Fernsehsehtonsignal nach außerhalb des TV-Telefons über die Anzeigeeinheit und den Fernsehsehtonsignalprozessor wiedergegeben und ausgegeben werden;
Anzeige eines Teils der empfangenen Textnachricht auf dem

Bildschirm der Anzeigeeinheit während eines Intervalls, in dem ein Zeichenüberlagerungssignal erzeugt wird.

Nach einer anderen Ausführungsform der vorliegenden Erfindung enthält das Verfahren ferner den Schritt des Zurückblätterns oder Vorblätterns der empfangenen Textnachricht als Reaktion auf die Eingabe eines Zurückblättersignals oder eines Vorblättersignals, die von einer auf einer Tastatur angeordneten Zurückblättertaste bzw. Vorblättertaste erzeugt werden, um eine vorstehende oder nachfolgende Seite der empfangenen Textnachricht während eines Intervalls anzuzeigen, in dem ein nachfolgendes Zeichenüberlagerungssignal erzeugt wird.

Nach einer anderen Ausführungsform der vorliegenden Erfindung enthält das Verfahren ferner den Schritt der Löschung der auf dem Bildschirm der Anzeigeeinheit angezeigten Textnachricht, um nur die gegenwärtigen Bilder des ausgestrahlten Fernsehprogramms anzuzeigen, als Reaktion auf die Eingabe eines Ausgabebeendigungssignals der empfangenen Textnachricht.

Kurze Beschreibung der Zeichnungen

Die vorstehenden und andere Ziele, Merkmale und Vorteile der vorliegenden Erfindung werden aus der folgenden detaillierten Beschreibung offensichtlich werden, wenn sie im Zusammenhang mit den begleitenden Zeichnungen gesehen wird, in denen:

Fig. 1 ein Blockdiagramm ist, das die Konstruktion eines TV-Telefons nach einer bevorzugten Ausführungsform der vorliegenden Erfindung veranschaulicht;

Fig. 2 ein Flußdiagramm ist, das den Anzeigeprozess der empfangenen Textnachricht des TV-Telefons nach einer bevorzugten Ausführungsform der vorliegenden Erfindung veranschaulicht; und

Fig. 3 A und **3B** schematische Darstellungen sind, die einen Zustand veranschaulichen, in dem die empfangene Textnachricht auf einem Bildschirm einer Anzeigeeinheit des TV-Telefons nach einer bevorzugten Ausführungsform der vorliegenden Erfindung angezeigt wird.

Genauere Beschreibung der veranschaulichten Ausführungsform

Bezug wird nun in größerem Detail auf die bevorzugten Ausführungsformen der vorliegenden Erfindung genommen. In der folgenden Beschreibung der vorliegenden Erfindung werden nur die für das Verständnis des Betriebs der vorliegenden Erfindung notwendigen Abschnitte vorgestellt, und eine detaillierte Beschreibung hier eingebrachter, bekannter Funktionen und Konfigurationen wird weggelassen, wenn sie den Gegenstand der vorliegenden Erfindung eher verschleiert.

Fig. 1 ist ein Blockdiagramm, das die innere Konstruktion eines TV-Telefons nach einer bevorzugten Ausführungsform der vorliegenden Erfindung veranschaulicht.

In **Fig. 1** bezeichnet das Bezugszeichen **16** eine MRFU, das Bezugszeichen **30** bezeichnet einen MSP und das Bezugszeichen **32** bezeichnet eine Auftragstastatur eines tragbaren TV-Telefons. Solche Schaltkreise sind derart konfiguriert, daß die Konstruktionen für die Verwirklichung der vorliegenden Erfindung zu den Schaltkreisen hinzugefügt werden, die auf ein konventionelles, tragbares, digitales, zelluläres Telefon, z. B. auf ein tragbares, zelluläres Telefon vom CDMA-Typ angewendet werden, und diese Konstruktion und der Betrieb werden durch Bezug auf die folgende, detaillierte Beschreibung klar verstanden werden.

Auch bezeichnet das Bezugszeichen **18** eine TV-Einheit, das Bezugszeichen **34** bezeichnet eine OSD, das Bezugszei-

chen **36** bezeichnet einen Multiplexer (im Folgenden als "MUX" bezeichnet), das Bezugszeichen **38** bezeichnet einen Fernsehonsignalprozessor und das Bezugszeichen **40** bezeichnet eine Anzeigeeinheit. Die TV-Einheit **18** und der Fernsehonsignalprozessor **38** sind TV-Module.

Nun wird im folgenden der Betrieb des TV-Telefons nach der vorliegenden Erfindung im Detail und mit Bezug auf **Fig. 1** beschrieben.

Zuerst wird angenommen, daß der Betriebsmode des TV-Telefons auf einen Fernsehmode eingestellt ist. Ein Anrufmeldemodus eines ankommenden Anrufs des TV-Telefons, wie in **Fig. 1** gezeigt, wird hauptsächlich in drei Anrufmeldemodes unterteilt, um einen Benutzer über einen ankommenden Anruf zu informieren. Z. B. ist irgendein Anrufmeldemodus aus den drei Anrufmeldemodes eingestellt, einem ersten Anrufmeldemodus für das "Ein-/Aus"-Schalten des Fernsehons des TV-Telefons, einem zweiten Anrufmeldemodus für das Dämpfen des Fernsehons des TV-Telefons und das "Ein-/Aus"-Schalten der Bildausgabe des TV-Telefons und einem dritten Anrufmeldemodus für das Anzeigen einer Anrufmeldemessage in einem spezifischen Bereich auf einer Fernsehbildanzeigefläche als Anrufmeldemodus.

Ein elektromagnetisches Funkfrequenzsignal wird durch die Antenne **12** empfangen, die das elektromagnetische Funkfrequenzsignal in ein elektrisches Signal wandelt, das einem Funkfrequenzfilter **14**, d. h. einem Bandpaßfilter, zugeführt wird. Das Bandpaßfilter **14** arbeitet so, daß nur Frequenzkomponenten der Frequenzbandbreite für eine Fernsehsendung durchgelassen werden. Das Bandpaßfilter **14** erzeugt gefilterte Signale, die der TV-Einheit **18** zugeführt werden.

Wenn ein Betriebsmode des TV-Telefons auf den Fernsehmode eingestellt ist, übergibt der MSP **30** ein Versorgungssteuerungssignal PW an die TV-Einheit **18** und den Fernsehonsignalprozessor **38**. Der MSP **30** übergibt ein über die Tastatur **32** eingegebenes Kanalwahlsignal oder ein Kanalwahlsignal CH-S für die Wahl eines Fernsehkanals an eine phasenstarre Regelschleife **22** (im Folgenden als "PLL" bezeichnet) in der TV-Einheit **18**. Die PLL **22** schwingt auf einer Abstimmfrequenz SEL-F, die mit dem Kanalauswahlsignal korrespondiert, und übergibt sie einem TV-Tuner **20**. Der TV-Tuner **20** kombiniert das ihm von dem Bandpaß **14** zugeführte, gefilterte Signal und die Abstimmfrequenz SEL-F von der PLL **22**, um ein resultierendes, heruntergewandeltes Fernsehbildzwischenfrequenzsignal (VIF) und Fernsehonzwischenfrequenzsignal (AIF) auszugeben.

Ein mit dem Ausgangsanschluß des TV-Tuners **20** gekoppelter Videodemodulator **24** demoduliert das Fernsehbildzwischenfrequenzsignal (VIF), um das resultierende, zusammengesetzte Videosignal Vcomp einem NTSC-Decoder (Videodecoder) **26** zuzuführen, während ein Synchronisationssignal SYNC des zusammengesetzten Videosignals einem Zeichenüberlagerungssignalgenerator **28** übergeben wird. Der NTSC-Decoder **26** decodiert das zusammengesetzte Videosignal Vcomp, um das decodierte, zusammengesetzte Videosignal als Farbsignale R, G und B dem Anschluß A des MUX **36** zu übergeben.

Der Zeichenüberlagerungssignalgenerator **28** zählt das Synchronisationssignal SYNC und erzeugt ein Zeichenüberlagerungssignal, wenn der gezählte Signalwert einen vorbestimmten Wert hat. D. h., der Zeichenüberlagerungssignalgenerator **28** enthält einen Zähler für das Zählen eines Horizontalsynchronisationssignals, einen Speicher für die Speicherung eines Positionswertes einer Horizontallinie und einen Vergleichler für den Vergleich des Zählersignalwertes mit dem Ausgabewert von dem Speicher und für die Erzeugung eines Zeichenüberlagerungssteuerungssignals, das während einer Rücksprungperiode des Horizontalsynchro-

nisationssignals aktiviert wird, falls der Zählersignalwert von dem Zähler gleich dem Ausgabewert des Speichers ist, und erzeugt ein Zeichenüberlagerungssteuerungssignal mit einem regelmäßigen Intervall in jedem Rahmen oder jeder Rahmenperiode.

Dementsprechend wird die TV-Einheit, die wie oben beschrieben konstruiert ist, durch Aktivierung des Versorgungssteuerungssignals von dem MSP 30 betrieben, und erzeugt ein Fernsehbildsignal und ein Fernsehtonsignal eines Fernsehkanals entsprechend dem Kanalwahlsignal, während ein Intervallsteuerungssignal für die Überlagerung einer Anrufzeichennachricht auf einem Bildschirm der Anzeigeeinheit 40 erzeugt wird, wenn ein Anruf eintrifft. Die Erzeugung solch eines Zeichenüberlagerungssteuerungssignals wird vorteilhaft verwendet, wenn ein Anrufmelde-
5 mode ein Textmode eines dritten Anrufmeldemodes ist.

Dazu ist der MUX 36 in der Lage, die an ihn von dem NTSC-Decoder übergebenen Videofarbsignale R, G und B aufgrund eines von dem MSP 30 in einem "niedrigen" Zustand ausgegebenen Videoauswahlsignals SEL-M für die Ausgabe an einen Analog-zu-Digital-Wandler (ADC) 42 der Anzeigeeinheit 40 auszuwählen. Der ADC 42 wandelt die ausgewählten Videofarbsignale R, G und B in digitale Signale um, die dann einem Zeitablaufsteuerungsabschnitt 44 übergeben werden. Der Zeitablaufsteuerungsabschnitt 44, der ein Synchronisationssignalgenerator für die Erzeugung eines Pseudo-Vertikalsynchronisationssignals und eines Pseudo-Horizontalsynchronisationssignals enthält, treibt eine TFT-LCD-Anzeige 46 mit den in ihn von dem ADC 42 eingegebenen Videodatensignalen, um zu ermöglichen, daß irgendein Bild auf seinem Schirm angezeigt wird. Zusätzlich verarbeitet der durch das von dem MSP 30 ausgegebene Versorgungssteuerungssignal PW betriebene Fernseh-
10 signalprozessor 38 das an ihn von dem TV-Tuner 20 übergebene Fernsehonzwischenfrequenzsignal (AIF), um ein Fernsehtonsignal für ein Fernsehprogramm wiederherzustellen und das wiederhergestellte Fernsehtonsignal über einen Wandler wie etwa einen Lautsprecher auszugeben.

Dementsprechend kann erkannt werden, daß die TV-Einheit 18, der Fernsehsignalprozessor 38 und die Anzeigeeinheit 40, wie in Fig. 1 gezeigt, ein Fernsehbildsignal und ein Fernsehtonsignal für ein Fernsehprogramm für eine Kanalwahl unter Steuerung eines Fernsehmodus des MSP 30 empfangen und wiedergeben kann. Wenn ein Benutzer während dieser Operation eine auf der Tastatur 32 angeordnete Kanalwahltaste betätigt, um einen gewünschten Kanal auszuwählen, wechselt der MSP 30 das Kanalwahlsignal CH-S, so daß die Abstimmfrequenz und die Ausgabe der PLL 22 ebenfalls gewechselt werden, was wiederum den Kanal des TV-Tuners wechselt.

Dazu empfängt die mit der Antenne 12 gekoppelte MRFU 16 ein elektromagnetisches Funkfrequenzsignal einer Sende-/Empfangsbandbreite für ein tragbares Telefon, wandelt ein Analogsignal in ein Digitalsignal oder ein Digitalsignal in ein Analogsignal um, und verstärkt das umgewandelte Signal in der Leistung, um es über die Antenne 12 auszusenden. Die MRFU 32 kann leicht durch Kombination einer Funkfrequenzeinheit mit einem Basisband-Analogschaltkreis eines konventionellen, tragbaren Telefons konstruiert werden. Z. B. kann die MRFU 32 konstruiert werden durch Kombination einer Funksendeempfangereinheit vom CDMA-Typ, eines Chip "BBA2.X(Q5312CDMA)", das durch "QUALCOMM. Co." als ein BBA-Schaltkreis für die Umwandlung eines Analogsignals in Digitaldaten vom CDMA-Typ und umgekehrt hergestellt wird, und einer
15 Funkfrequenzeinheit.

Der mit der MRFU 16 verbundene MSP 30 analysiert die von der Tastatur 32 gelieferten Kommandos und erzeugt

Steuerungssignale, die mit den Kommandos korrespondieren. Ferner hat die MSP 30 eine Fülle von Funktionen wie etwa die Analyse einer empfangenen Vorwärtskanaldaten-
20 nachricht, die Wiederherstellung eines analogen Tonsignals aus den empfangenen Daten, Herausziehen einer Textnachricht aus den empfangenen Daten und die umgekehrten Funktionen durch Demodulation, Entschachteln, Decodieren, Datensignalverarbeiten und Sprachverschlüsseln des ihm von der MRFU 16 zugeführten Digitalsignals. Z. B. hat der MSP 30 auch die Funktionen, das wiederhergestellte, analoge Tonsignal über einen Lautsprecher (SP) auszugeben und ein von einem Mikrofon (MIC) eingegebenes, analoges Tonsignal in Digitaldaten vom CDMA-Typ zu wandeln, um das umgewandelte Digitalsignal über einen Rückkanal durch die MRFU 16 übertragen zu lassen. Zusätzlich informiert der MSP 30 einen ein Fernsehprogramm betrachtenden Benutzer über das Eintreffen einer Textnachricht durch eine Textnachrichtanzeigeroutine, die in einem inneren Speicher eingestellt ist, wenn die empfangene Vorwärtskanaldatennachricht eine Textnachricht ist. Für den MSP 30 kann ein von "QUALCOMP Co." in den U.S.A. gelieferter Schaltkreis der "MSMxx00"-Serie eines Ein-Chip-Typs verwendet werden.

Die mit einem Ausgang des MSP 30 verbundene OSD 34 erzeugt ein OSD-Videosignal, das mit den von dem MSP 30 ausgegebenen Texterzeugungssteuerungsdaten korrespondiert, für die Übergabe an einen anderen Eingangsanschluß des MUX 36. In einem Fernsehmode wählt der MUX 36 die an seinem Eingangsanschluß A eingegebenen Videofarbsignale R, G und B aufgrund des von dem MSP 30 in einem "niedrigen" Zustand ausgegebenen Videoauswahlsignals SEL-M aus für die Übergabe an einen Analog-zu-Digital-Wandler (ADC) 42 der Anzeigeeinheit 40.

Fig. 2 ist ein Flußdiagramm, das den Anzeigeprozess der empfangenen Textnachricht des TV-Telefons nach einer bevorzugten Ausführungsform der vorliegenden Erfindung veranschaulicht, in dem der Betriebsmode des TV-Telefons von Fig. 1 bei Empfang einer Anrufnachricht von einem Fernsehmode zu einem Telefonmode umgeschaltet oder im Fernsehmode gehalten wird. Ein Programm für das Flußdiagramm ist in einem Speicherblock des MSP 30 maskiert, wie in Fig. 1 gezeigt.

Mit Bezug auf Fig. 2 überwacht der MSP 30 in einem Zustand, in dem ein Benutzer das Fernsehprogramm eines gewünschten Kanals des TV-Telefons in einem Fernsehmode betrachtet, die Ausgabe der MRFU 16 und bestimmt in Schritt 102, ob irgendeine Textnachricht empfangen worden ist oder nicht. Falls in Schritt 102 bestimmt wurde, daß irgendeine Textnachricht nicht empfangen worden ist, fährt der MSP 30 fort, im Fernsehmode zu arbeiten. Der Begriff "irgendeine Textnachricht" bedeutet eine von dem tragbaren Telefon empfangene, gegenwärtig angekommene SMS-
25 Textnachricht (short message service).

Falls andererseits in Schritt 102 bestimmt wurde, daß die MRFU 16 eine Textnachricht empfangen hat, geht das Programm zu Schritt 104, in dem der MSP 30 die empfangene Textnachricht analysiert, um ein Zeichenerzeugungssteuerungssignal CD herzustellen, und speichert das Zeichenerzeugungssteuerungssignal CD in seinem inneren Speicher. Im Anschluß daran geht das Programm zu Schritt 106, in dem bestimmt wird, ob ein von dem Zeichenüberlagerungssignalgenerator 28 ausgegebenes Zeichenüberlagerungssignal aktiviert ist oder nicht. Der Begriff "Zeichenüberlagerungssignal" bedeutet einen Bereich am unteren Abschnitt eines Feldes oder Rahmens, wie oben beschrieben, d. h. einen schraffierten Linienabschnitt.

Wenn in Schritt 106 bestimmt wurde, daß das von dem Zeichenüberlagerungssignalgenerator 28 ausgegebene Zei-

chenüberlagerungssignal aktiviert ist, geht das Programm zu Schritt 108, in dem der MSP 30 das in seinem Speicher gespeicherte Zeichenerzeugungssignal CD an die OSD 34 ausgibt. Im nachfolgenden Schritt 110 erzeugt der MSP 30 das Videoauswahlsignal SEL-M in einem logisch "hohen" Zustand, um die Ausgabe des MUX 36 zu schalten.

Dazu erzeugt die OSD 34 ein Zeichenvideosignal, das mit dem von dem MSP 30 ausgegebenen Zeichenerzeugungssignal CD korrespondiert, für die Übergabe an den MUX 36, der das von dem OSD 34 ausgegebene Zeichenvideosignal als Reaktion auf das Videoauswahlsignal SEL-M in einem logisch "hohen" Zustand an die Anzeigeeinheit 40 ausgibt, damit die empfangene Nachricht im unteren Abschnitt, d. h. einem Textanzeigebereich des in Fig. 3 A gezeigten Fernsehbildes; angezeigt wird.

Dazu bestimmt der MSP 30 in dem nächsten Schritt 112, ob eine auf der Tastatur 32 angeordnete Rolltaste betätigt wurde. Der Begriff "eine Rolltaste" bedeutet sowohl eine Vorwärtsrolltaste für das Anzeigen einer folgenden Textes der empfangenen Nachricht als auch eine Rückwärtsrolltaste für das nochmalige Lesen eines vorangegangenen Textes der empfangenen Nachricht. Falls in Schritt 112 bestimmt wurde, daß eine Rolltaste betätigt wurde, blättert der MSP 30 in der empfangenen Textnachricht vor oder zurück, und das Programm geht zu dem vorigen Schritt 106 zurück, in dem der oben angegebene, auf den Schritt 106 folgende Prozeß wiederholt ausgeführt wird. Der Begriff "blättert vor oder blättert zurück" bedeutet ein Hoch- oder Herunterschieben des angezeigten Textes in dem Textanzeigebereich auf einem Bildschirm der TFT-LCD-Anzeige 46 der Anzeigeeinheit 40 als Reaktion auf die Eingabe eines Hochrollsignals oder eines Herunterrollsignals, das von der Hochrolltaste oder der Herunterrolltaste durch Betätigung der Rolltaste erzeugt wird, wie in Fig. 3 A und 3B gezeigt. So kann in dem Fall, daß die Länge der empfangenen Textnachricht groß ist, ein Benutzer die empfangene Textnachricht durch Anzeige auf eine rollende Weise in einem unteren Abschnitt, d. h. dem Textanzeigebereich eines Bildschirms einer TFT-LCD-Anzeige 46, lesen.

Falls andererseits in Schritt 112 bestimmt wurde, daß eine Rolltaste nicht betätigt wurde, geht das Programm zu Schritt 116, in dem der MSP 30 durch Prüfen eines Ausgabesignals der Tastatur 32 bestimmt, ob eine Endetaste betätigt wurde. Falls in Schritt 116 bestimmt wurde, daß eine Endetaste nicht betätigt wurde, geht das Programm zurück zu Schritt 106, in dem der oben angegebene, auf den Schritt 106 folgende Prozeß wiederholt ausgeführt wird, um die Anzeige der in dem Textanzeigebereich auf dem Bildschirm der TFT-LCD-Anzeige 46 angezeigten Textnachricht fortzusetzen, wie in Fig. 3 A und 3B gezeigt. Falls in Schritt 116 bestimmt wurde, daß der Benutzer nach vollständigem Lesen der in dem Textanzeigebereich auf dem Bildschirm angezeigten Textnachricht, wie in Fig. 3 A und 3B gezeigt, eine Endetaste betätigt hat, geht das Programm zu Schritt 118, in dem der MSP 30 immer noch den MUX 36 mit dem Videoauswahlsignal SEL-M mit einem logisch "niedrigen" Zustand versorgt, um nur ein von dem NTSC-Decoder 26 ausgegebenes Fernsehbild auf dem Bildschirm der TFT-LCD-Anzeige 46 der Anzeigeeinheit 40 anzeigen zu lassen, so daß die empfangene Textnachricht nicht länger in dem Textanzeigebereich auf dem Bildschirm in Fig. 3 A und 3B angezeigt wird.

Während die Beschreibung in der obigen Ausführungsform gemacht wurde über die TV-Einheit für die Ausgabe des Fernsehbildsignals mit R-, G- und B-Komponenten, über eine Anzeigeeinheit für die Umwandlung des analogen Fernsehsignals in ein digitales Fernsehsignal und die darauf folgende Anzeige des umgewandelten Signals, und über den

Multiplexer für die selektive Übertragung des Fernsehbildsignals und des Videosignals der OSD an die Anzeigeeinheit, können die obigen strukturellen Elemente durch andere Elemente mit denselben Funktionen durch in der Technik bewanderte Personen ersetzt werden.

Z. B. ist es möglich, eine TV-Einheit zu konstruieren, die komplexe, analoge Videosignale und komplexe, analoge Synchronisationssignale ausgibt, und die Anzeigeeinheit zu konstruieren mit LCD-Anzeigetreiber und einer TFT-LCD-Anzeige für die Anzeige der Bilder durch das komplexe Videosignal und das komplexe Synchronisationssignal. Im Fall der Anzeige des Fernsehbildes durch das komplexe Videosignal und das komplexe Synchronisationssignal kann das Bild der OSD unter Verwendung des Bildspeichers (Videospeicher oder Video-ROM) und des Taktgenerators für die Bezeichnung des komplexen Videosignals angezeigt werden. Folglich ist die Umschaltoperation in dem Multiplexer nicht notwendig und die Zeit für die Anzeige des Bildes der OSD kann reduziert werden.

Ferner kann das Bild der OSD im Fall der Verwendung des Videospeichers und der Videospeichersteuerung wie oben beschrieben an einer gewünschten Position auf der Anzeige ohne den Zeichenüberlagerungssignalgenerator, wie in Fig. 1 gezeigt, angezeigt werden. Und im Fall der Steuerung der Anzeige der OSD, wie oben beschrieben, kann der Text der OSD ohne Rücksicht auf die Aktivierung des Zeichenüberlagerungssignals angezeigt werden.

Wie aus der obigen Beschreibung ersichtlich, hat das TV-Telefon der vorliegenden Erfindung den Vorteil, daß in dem Fall des Empfangs einer Textnachricht; während ein Benutzer irgendein Fernsehprogramm in einem Fernsehmode betrachtet, die empfangene Textnachricht automatisch auf eine rollende Weise im unteren Abschnitt, d. h. dem Textanzeigebereich, eines TFT-LCD-Bildschirms des TV-Telefons angezeigt werden kann, wodurch ein freies Senden/Empfangen irgendeiner Textnachricht ohne Beeinträchtigung eines Benutzers bei der Betrachtung eines Fernsehprogramms ermöglicht wird, und die Notwendigkeit der Umschaltung von dem TV-Mode zu dem Telefonmode entfällt.

Während diese Erfindung in Verbindung mit dem beschriebenen wurde, was gegenwärtig als die praktischste und am meisten bevorzugte Ausführungsform betrachtet wird, ist zu verstehen, daß die Erfindung nicht auf die offengelegte Ausführungsform begrenzt ist, sondern daß im Gegenteil beabsichtigt ist, verschiedene Modifikationen innerhalb des Geistes und Umfangs der angehängten Ansprüche mit abzudecken.

Patentansprüche

1. In einem TV-Telefon mit einer TV-Einheit für die Wiederherstellung und die Ausgabe eines Videosignals von einem ausgewählten Kanal, mit einer mit der TV-Einheit verbundenen Anzeigeeinheit für die Anzeige eines eingegebenen Videosignals, mit einer OSD (Bildschirmanzeige) für die Erzeugung eines Videosignals, das mit der Eingabe eines Anzeigesteuerungssignals korrespondiert, und für die Übergabe des erzeugten Signals an die Anzeigeeinheit, mit einer MRFU (Mobilfunkfrequenzeinheit) für den Empfang von Daten eines von einer Basisstation übertragenen Vorwärtskanals, mit einem MSP (Mobilstationsprozessor) für die Übergabe eines Kanalwahlsignals an die TV-Einheit in dem Fernsehmode, und für das Senden/Empfangen eines Gesprächssignals durch Steuerung der MRFU in dem Telefonmode und für die Erzeugung eines Anzeigesteuerungssignals im Fall eines ankommenden Anrufs, enthält ein Verfahren für die Steuerung einer Betriebs-

modeumschaltung des TV-Telefons die Schritte:
Empfangen einer Textnachricht, die von der Basisstation über den Vorwärtskanal übertragen wird, wenn das von der TV-Einheit wiederhergestellte Videosignal angezeigt wird;

5

Anzeigen eines Videosignals der OSD, das mit der ersten Zeile der empfangenen Textnachricht korrespondiert, auf dem Bildschirm der Anzeigeeinheit.

2. Verfahren nach Anspruch 1, das ferner den Schritt des Zurückblätterns oder Vorblätterns der empfangenen Textnachricht als Reaktion auf die Eingabe eines Zurückblättern- oder eines Vorblätternkommandos, die von einer auf einer Tastatur angeordneten Zurückblättern- oder Vorblättern- oder einer Tastatur erzeugt werden, um zu einer vorstehenden oder nachfolgenden Zeile der empfangenen Textnachricht zurück- oder vorzublätern.

10

15

3. Verfahren nach Anspruch 1 oder 2, das ferner den Schritt der Löschung der auf dem Bildschirm der Anzeigeeinheit angezeigten Textnachricht enthält, um nur die gegenwärtigen Bilder des ausgestrahlten Fernsehprogramms anzuzeigen, als Reaktion auf die Eingabe eines Ausgabebeendigungssignals der empfangenen Textnachricht.

20

Hierzu 3 Seite(n) Zeichnungen

25

30

35

40

45

50

55

60

65

- Leerseite -